

ODBLOKOVÁNÍ POHONU

Odblokování pohonu – v případě výpadku proudu nebo poruchy

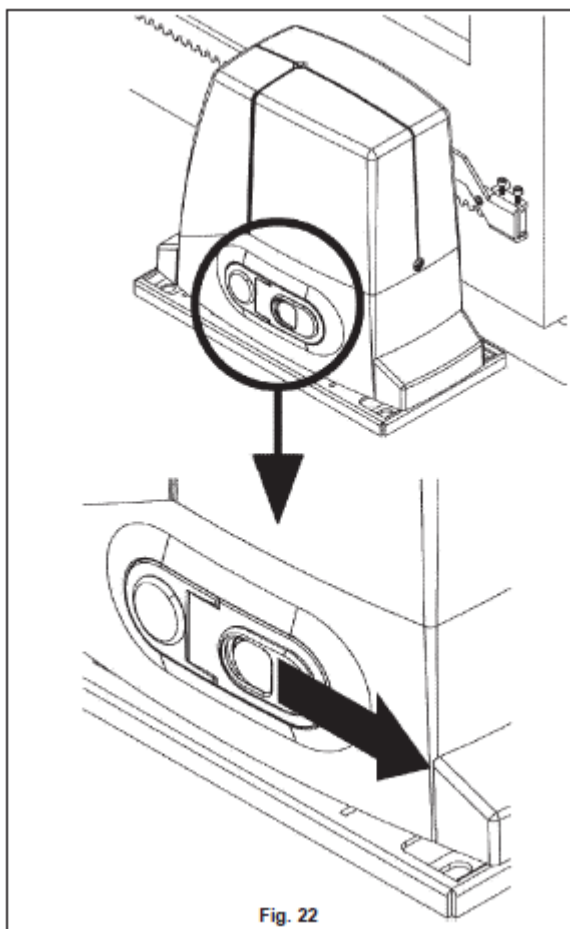


Fig. 22

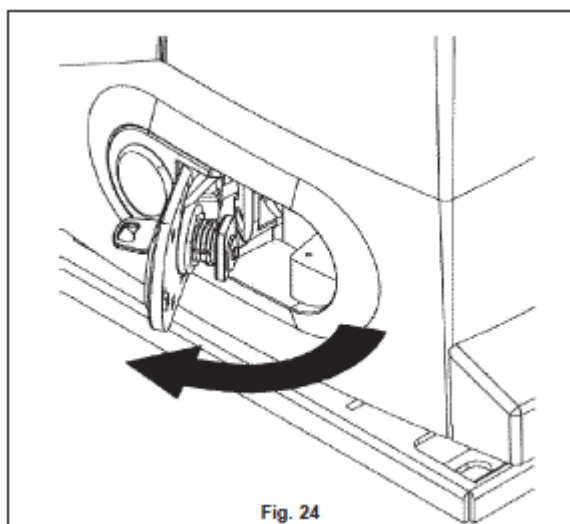


Fig. 24

Klíče pro odblokování pečlivě uschovejte na bezpečném místě.

- Nejdříve posuňte kryt zámku (viz. obr. 22).
- Klíč vložte do zámku (viz. obr. 23) a otočte směrem doprava o 90°
- Klíč lehce vytáhněte směrem a vyklopte dvířka směrem ven (viz. obr. 24). Tímto způsobem odblokuje spojku.

Nyní je brána odblokovaná a lze s ní ručně manipulovat. Mikrospínač zabraňuje tomu, aby motor fungoval v případě, že by došlo k opětovnému zapnutí napájení.

POZOR:

Aktivace ručního uvolnění může způsobit nekontrolovaný pohyb brány.

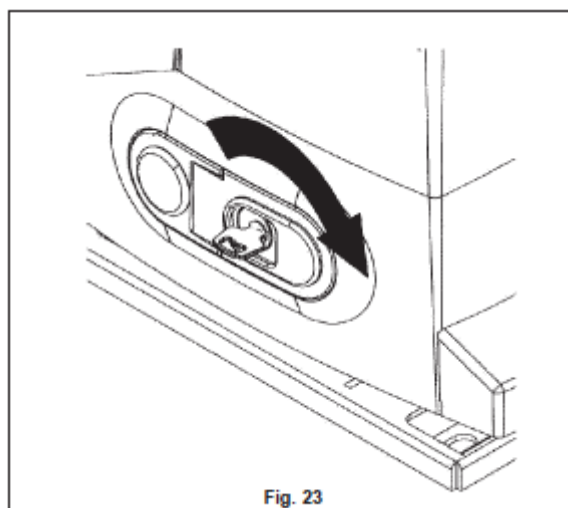


Fig. 23

Běžná údržba:

Každých 3-6 měsíců (platí pro četný provoz o více stání) nebo 1-2x za rok (závisí na četnosti otevírání) doporučujeme z bezpečnostních důvodů provést montážní firmou – promazání ložisek a kontrolu