

ODBLOKOVÁNÍ POHONU

Upozornění:

- Aktivace ručního odblokování může způsobit nekontrovaný pohyb brány v důsledku mechanické poruchy nebo nerovnováhy.
- Pokud budete potřebovat odblokovat bránu – odpojte automatizaci od elektrického proudu.
- Na klíč netlačte, aby jste ho nezlomili.

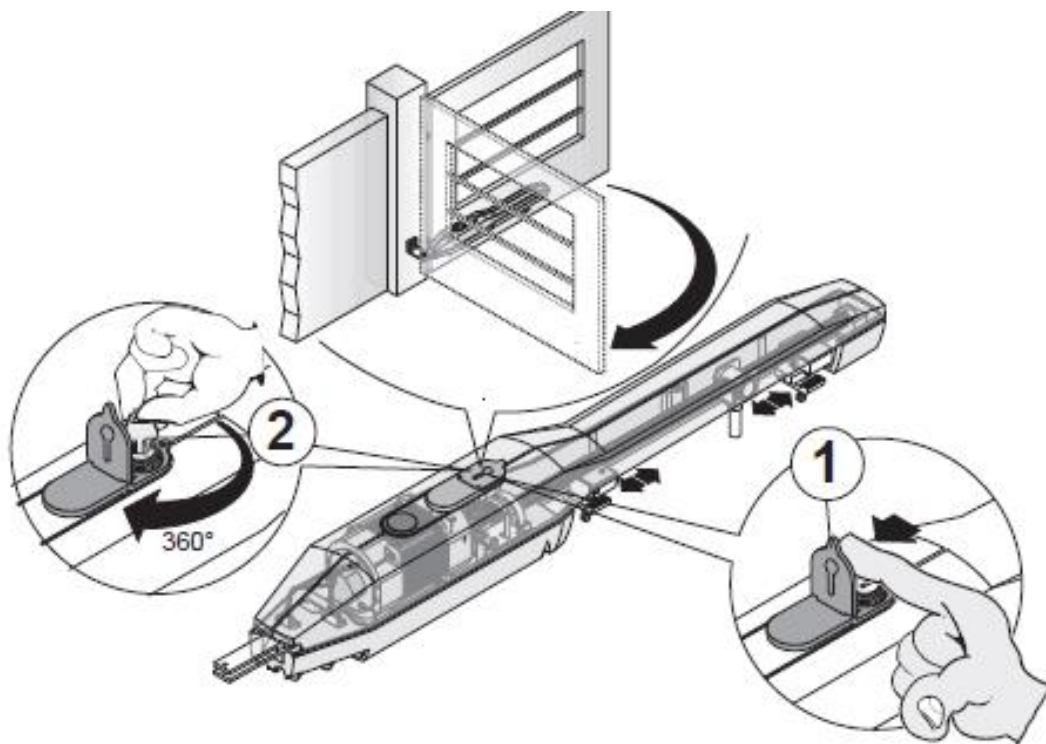
Klíč uschovejte na bezpečném místě! Tento klíč Vám byl předán při předání!

U dvoukřídlé brány – nejdříve otevřeme křídlo, které jede jako druhé při zavírání.

Postup odblokování:

- a) Zvedněte ochranné víčko zámku (1)
- b) Do zámku vsuňte klíč (2) a otočte s ním ve směru hodinových ručiček o 360°.
- c) Křídlo je uvolněné a můžete s ním pohybovat ručně.
- d) Na zablokování křídla vsuňte klíč (2) a otočte s ním proti směru hodinových ručiček o 360°

Obě křídla zaaretujeme daným odblokovacím klíčem, aby vítr s bránou nepohyboval (hrozí poškození vozu nebo osob).



Běžná údržba:

Každých 6 měsíců (platí pro četný provoz o více stání) nebo 1-2x za rok (závisí na četnosti otevírání) doporučujeme z bezpečnostních důvodů provést montážní firmou – promazání ložisek a kontrolu.